

Reference: Stette

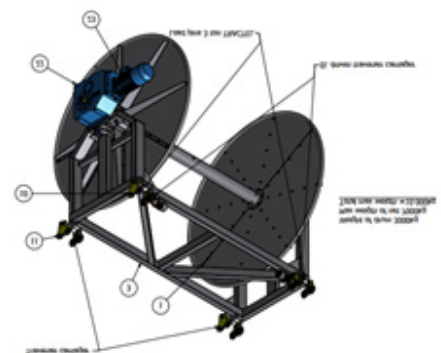
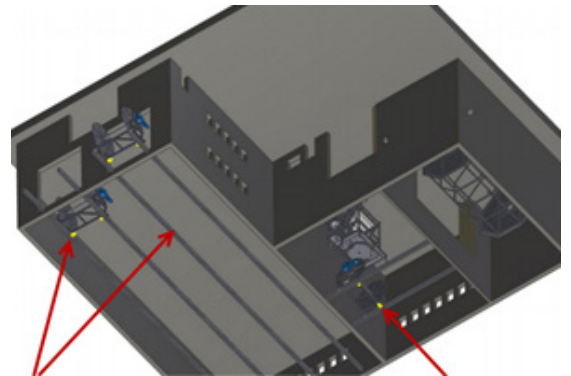


Projekt:	Stette
Årstal:	2014
Bygherre:	Optimar Stette
Rådgivning:	Statiske beregninger til stålkonstruktioner
Entrepriseform:	Hovedentreprise

Dimensionering af stålkonstruktioner til Norge som skal bruges i forbindelse med effektivisering af fiskeindustrien

AB Clausens specialisering dækker ikke kun konstruktioner inden for byggeri. Til nærværende projekt leverede AB Clausen statiske beregninger til en aktør i fiskeindustrien i Norge. Der blev til projektet udført beregninger af stålkonstruktioner til tromler, kranbane, net winches m.m., som skal bruges til at effektivisere fiskeindustrien.

Dette mindre projekt er et bevidst element i AB Clausens strategi om at udføre vores ydelser i hele Norden, hvor vi vil være det foretrukne og naturlige valg, når man skal have udført konstruktionsprojektering.



Bedst til konstruktioner

Med høj faglighed og fokuseret indsats skaber vores konstruktionsrådgivning merværdi for byggeprojektet i tæt samarbejde med vores kunder. Vi tager ansvar og sikrer leverance af optimerede byggebare løsninger.

FOKUS**ANSVAR** **FAGLIGHED**