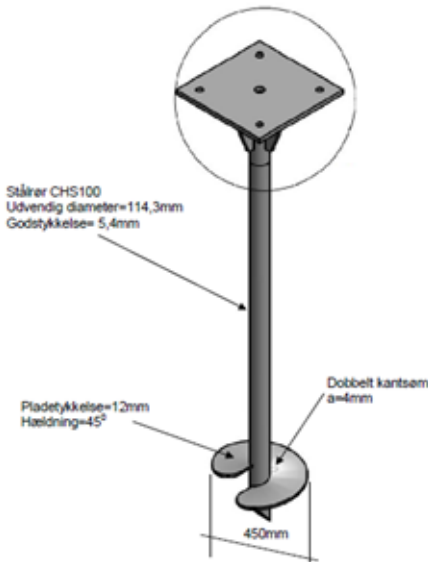


## Reference: GAPS, Støjskærme



Status:	Igangværende
Projekt:	Nybyg af støjskærme
Adresse:	H20 Køge – Korsør, Støjskærme E20 Slagelse
Bygherre:	Region Sjælland i samarbejde med Vejdirektoratet.
Ingeniørrådgiver:	AB Clausen A/S
Entrepriseform:	Totalentreprise
Årstal:	2015
Budget:	Ukendt

### Skruepæle som fundering i udfordrende jordbund

I samarbejde med Dansk Stålfundering ApS har AB Clausen A/S udviklet skruepæle i stål, som kan anvendes til al slags fundering og er særdeles velegnet til fundering i udfordrende jordbund – f.eks. mærkant terrænfald, mosebund.

AB Clausen A/S har projekteret flere støjskærme og arbejder tæt sammen med det svenske firma Terrawings AB om bl.a. projekt GAPS, hvor Region Sjælland opfører nyt Psykiatrisygehus i Slagelse. I samarbejde med vejdirektoratet etableres der en støjskærm langs motorvejen, således at der kan skabes gode rammer for sygehusets udearealer.

Skærmen er 600 m lang og ca. 4 meter over vejplan, og den anlægges på skråning i umiddelbar forlængelse af rastepladsen Antvorskov Nord.

AB Clausen A/S står for stålfundamenter samt støjskærmen. Arbejdet udføres i perioden marts-juli 2015.

På en bjergskråning i Norge, hvor traditionel beton rendefundament og pælefundering var en umulig opgave, har AB Clausen A/S projekteret Oslo Home, der bl.a. indeholdt fundering med skruepæle i stål.

Samme skruepæle har AB Clausen A/S projekteret til belyningsmaster til boldbanerne på Nørrebroparken.

### Bedst til konstruktioner

Med høj faglighed og fokuseret indsats skaber vores konstruktionsrådgivning merværdi for byggeprojektet i tæt samarbejde med vores kunder. Vi tager ansvar og sikrer leverance af optimerede byggebare løsninger.

**FOKUS****ANSVAR****FAGLIGHED**