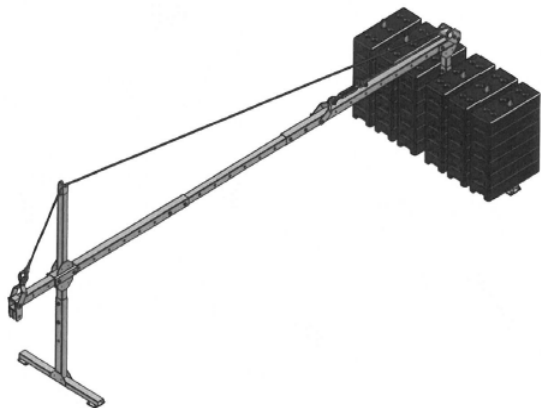


Reference: Ishøj Rådhus



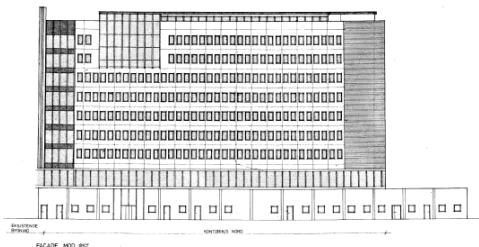
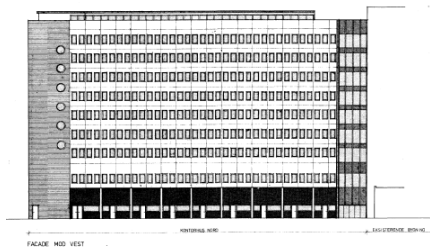
Projekt:	Ishøj Rådhus
Årstal:	2015
Adresse:	Ishøj Store Torv 20, 2635 Ishøj
Bygherre:	Ishøj Kommune
Rådgivning:	Besigtigelse, projektering og tilsynsføring af bærende konstruktioner
Entrepriseform:	Hovedentreprise
Byggesum:	Ukendt

Kontrol af tagkonstruktion på Ishøj Rådhus

AB Clausen Rådgivende Ingeniører A/S har et godt samarbejde med Ishøj Kommune, hvor vi ofte fungerer som konstruktionsingeniører på forskelligartede projekter, som renovering af skoler, etablering af Danmarks første rene glasfiberbro m.m.

Til nærværende projekt blev vi rekvireret til at kontrollere tagkonstruktionen på Ishøj Rådhus i forbindelse med renovering af dette, hvor der skulle renoveres facader. Til facaderenoveringen skulle der etableres hejsestilladser fra SkySupport på tagkonstruktionen, som midlertidigt ville belaste denne yderligere end, hvad den var dimensioneret til.

Tagkonstruktionen er udført i TT-elementer. Disse tagelementer blev kontrolleret, og der blev foreskrevet udførelsesforhold for, hvorledes hejseliftene skulle placeres, så den eksisterende konstruktion ikke skulle forstærkes. Udover konstruktionsberegningerne har AB Clausen løbende i dialog med entreprenør og kommunens projektleder fungeret som tilsynsførende på arbejdet, så det blev sikret, at alle arbejder blev udført som foreskrevet i den statiske dokumentation, som AB Clausen i forbindelse med projektet har udarbejdet.



Bedst til konstruktioner

Med høj faglighed og fokuseret indsats skaber vores konstruktionsrådgivning merværdi for byggeprojektet i tæt samarbejde med vores kunder. Vi tager ansvar og sikrer leverance af optimerede byggebare løsninger.

FOKUS**ANSVAR****FAGLIGHED**